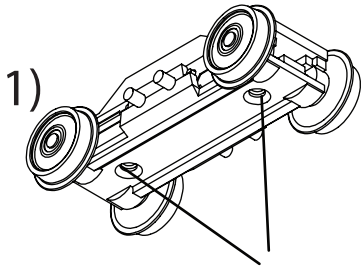
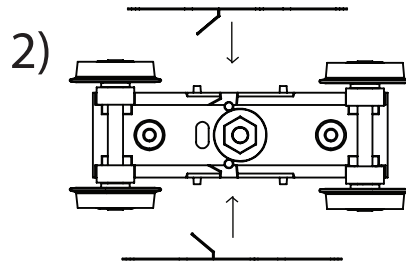


Bam275 - zapojení osvětlení

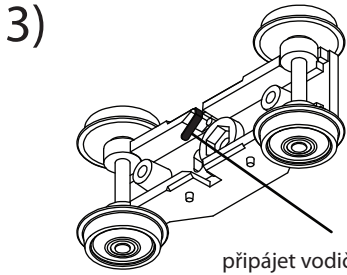
postupujte dle bodu 1-2...5, viz obrázky



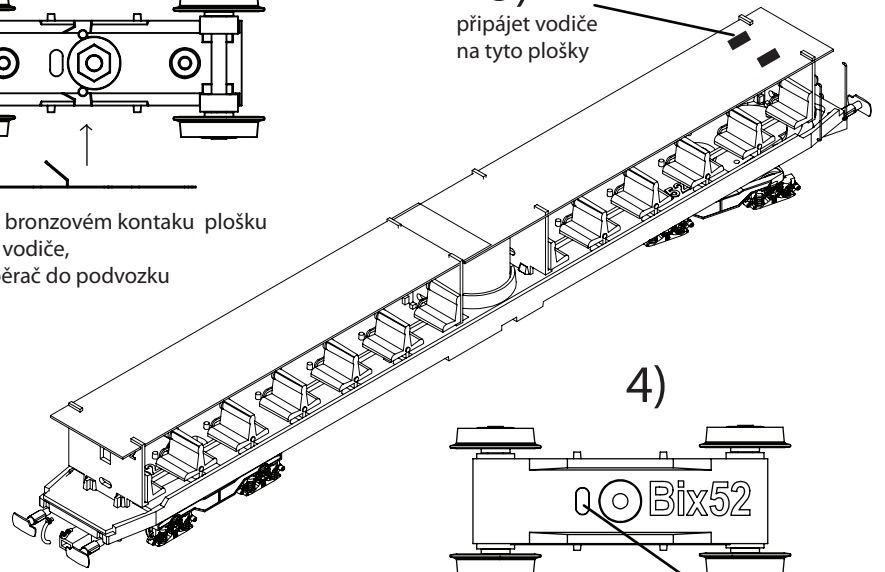
1) uvolnit 2x vruty, vyjmout kryt



2) ohnout na bronzovém kontaktu plošku pro pájení vodiče, upevnit sběrač do podvozku



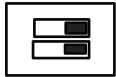
3) připájet vodič zde, délka cca 5-6cm po nasazení krytu 2x vruty dotáhnout opatrně! Lehce!



4) protáhnout vodiče tímto otvorem k hlavnímu PCB

5) připájet vodiče na tyto plošky

ON

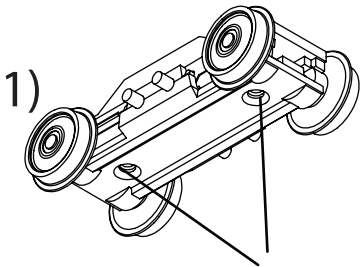


1 AUTO ON= trvalý svit interieru

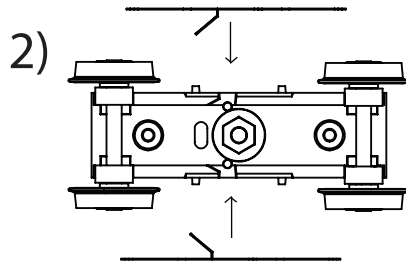
2 F0 ON= svit aktivován DCC funkcí *F0_forward* nebo *F0_reverse* konektoru NEM651 (libovolný výstup rozsviti)

Bam275 - zapojení osvětlení

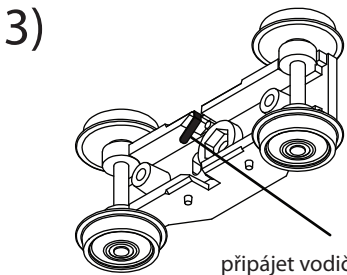
postupujte dle bodu 1-2...5, viz obrázky



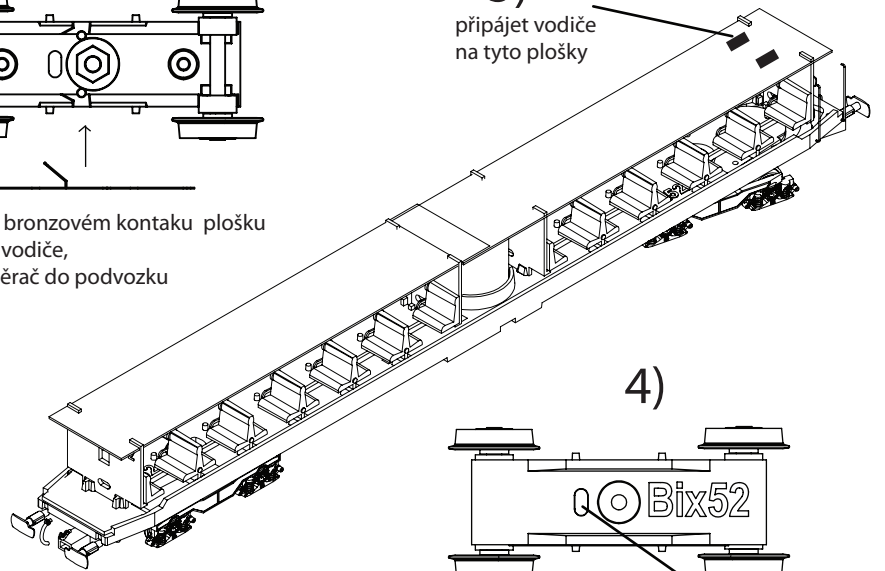
1) uvolnit 2x vruty, vyjmout kryt



2) ohnout na bronzovém kontaktu plošku pro pájení vodiče, upevnit sběrač do podvozku



3) připájet vodič zde, délka cca 5-6cm po nasazení krytu 2x vruty dotáhnout opatrně! Lehce!



4) protáhnout vodiče tímto otvorem k hlavnímu PCB

5) připájet vodiče na tyto plošky

ON



1 AUTO ON= trvalý svit interieru

2 F0 ON= svit aktivován DCC funkcí *F0_forward* nebo *F0_reverse* konektoru NEM651 (libovolný výstup rozsviti)