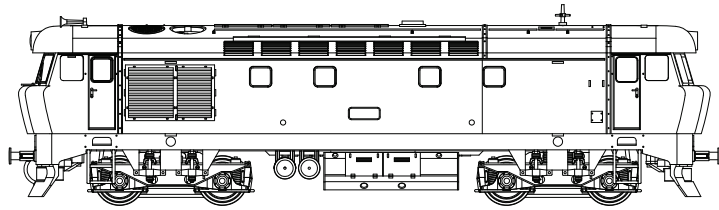




(ex. T478.1)



Diesel-elektrische Lokomotive der Baureihe 751 (ex. T478.1) wurden in CKD Prag von 1964 bis 1971, die Zahl der 158ks hergestellt. Die Produktion wurde mit 5 Stücke del Nullserie eröffnet, die sich mit dem Aussehen von runde Kabinenstirnen und Details auf Bordwand unterschieden. Model stellt Maschinen aus der Nullserie mit der Herstellungsnummern 003 bis 006 vor. In den 1990er Jahren wurde ein Teil der Lokomotive Nummer 006 von Dampfheizung auf elektrische Heizung rekonstruiert und begann die Nummerierung auf Linie 749-006. Lokomotiven sind universell für Personen- und Güterzüge auf allen Linien für die staatlichen Eisenbahnen Tschechoslowakei, Tschechien eingesetzt, seit dem Jahre 2012 sind sie nur im Museumsregime.

Model Parameter: Länge über Puffer: 190 mm, Gewicht: 615g, Stromversorgung: 12V DC, Beschaffung und Max, Motor 0.5A, minimum Kurvenradius: 360 mm

Sicherheit und Garantie

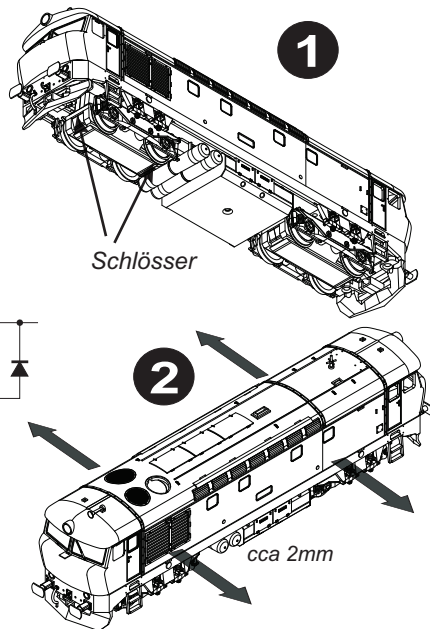
Das Modell erfolgt thermoplastische Bauteile und Metallteilen und ist nur für Erwachsene Benutzer vorgesehen. Enthält kleine Teile, die kleine Kinder schlucken können! Beim Betrieb auf der Bahn müssen Sie sichere Stromversorgung max 12V DC verwenden, aktuellen UV Wert 1A und das Modell unter ständiger Kontrolle. Nur für nicht-kommerzielle Nutzung. Garantiebedingungen gilt nur für Mängel, die durch den Mangel von Materialien oder Komponenten, die war eine häufige Verwendung. Auf die Mängel, die aus Gross und falsche Anwendung sind Demontage, Lagerung und den Einfluss der Umgebung einer unpassenden Umgebung nicht durch die Garantie abgedeckt.

Die Einführung und Pflege

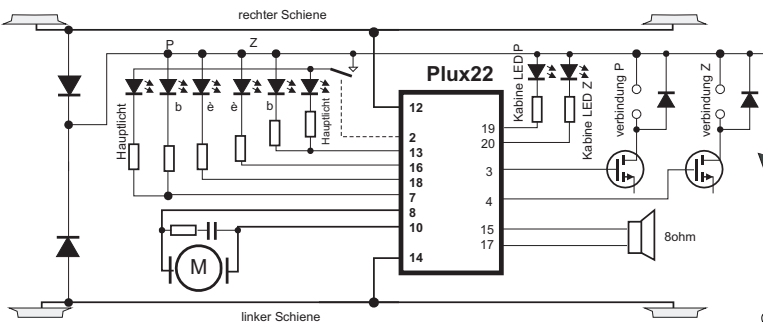
Das Modell halten um original Verpacken, schützen vor Wärmequellen über 30°C und Sonneneinstrahlung, außerhalb der staubigen Umgebung. Watch out für Kleinteile. Routinewartung des Modells liegt in der Kontrolle der Reinheit des Rollens Fußrollen und Kontakte. Für den Reinigen Einsatz von weichen Instrumenten und Alkohol. Verwenden Sie keine scharfen Gegenständen und organischen Lösungsmitteln. **Reinigen Sie die Räder nur mit Alkohol!** Zugriff auf die Räder über ein Getriebe nach Entfernung der Maske, mit vorsichtigen Schösser öffnen untere Abdeckung des Getriebes (Abbildung 1).

Installation der DCC Decoder (Plux22)

die Beseitigung der Einrichtungen für die Entriegelungsriegel durchgeführt, sondern verhindern die Karosserie (Abbildung 2). Achten Sie auf kleinen Teilen. Das Modell ist mit der Plux16-Schnittstelle ausgestattet und Norm DCC-CHAT kommt mit Stecker für analogen Betrieb. Entfernen Sie den Stecker zu, und fügen Sie einen DCC-Decoder (Abbildung 3). Für audio-Decoder und Kettenschloss Plux22 Kerl auf Lautsprecher 8 Ohm Signalen.

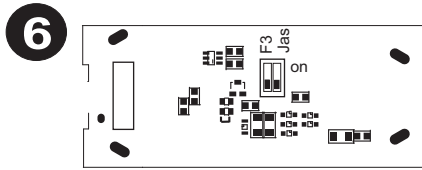


GPIO-C	1	2	AUX3 / Hauptlicht
GPIO-B/Verbindung P	3	4	GPIO-A/Verbindung Z
GND	5	6	+V / nicht verwenden
F0f / Front Hauptlicht	7	8	motor1
+V/ nicht verwenden	9	10	motor2
		12	richter Scheine
F0r/ Ruck Hauptlicht	13	14	linker Schiene
LSA/ repro1	15	16	AUX1-F0r/ RuckLichter
LSB/ repro2	17	18	AUX2-F0r/ Frontlichter
AUX4/Front Kabinelichter	19	20	AUX5/Ruck Kabinelichter
AUX6-F6	21	22	AUX7-F7
front (P)			Ruck (Z)



Steuerung der Stirnleuchte und Kabinenbeleuchtung

Die Schaltung DPS ermöglicht selbständig die Funktion der Stirnleuchte zu steuern. Das ist nur für Steuerung DCC. Das Einschalten der Stirnleuchte ist möglich der Ausgabe AUX3 (F3) bei der eingeschalteten Positionleuchte. Diese Funktion wird vom Umschalter DIP schaltet (Bild 6). Das Modell wird auch der Kabinenbeleuchtung bestückt. DCC Decoder steuert Die Kabinenbeleuchtung. Für Einschaltungen der

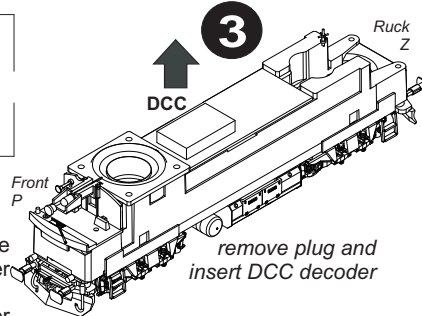


Montage-Zubehör

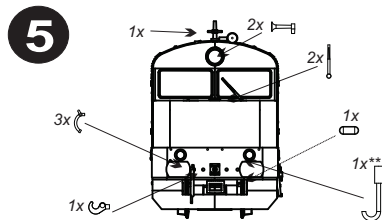
Sind Sie auf das Modell gelieferte Teile für Nachschub, die den Benutzer montiert. In Abb. 2 und 4 ist die Lage der Teile und Identifikation Tabellen dargestellt.

Funktion des DIP Umschalter

F3 : On= ständig eingeschaltete Stirnleuchte (zusammen mit Stellenleuchte) / Off= Steuerung der Stirnleuchte der Taste F3
 Helligkeit/JAS : On = angestiegene Helligkeit der Stirnleuchte/Off = standard Helligkeit der Stirnleuchte



** only 749



Reparatur-Modell

Garantie und Gewährleistung Reparatur der Modelle vom Hersteller oder durch einen Händler-Modell bereitgestellt. Kontaktdaten finden Sie auf der www.mtb-model.com . Teil des Modells abgeschlossen ist Blatt, die den Typ des Modells und Data Vertrieb und Briefmarkenhändler zu garantieren. Nach dem Ende des Lebens, den Modell entsorgen Sie ökologisch. Hersteller zu liefern: MTB, Segala group Prag 10, Tsechi

