

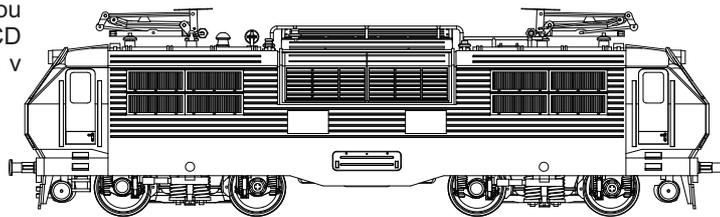
# Model lokomotivy řady 150 (ex. E499.2)



TT 1:120

Elektrická lokomotiva řady 150 (ex. E499.2) byla vyvinuta v Škoda Plzeň jako el. lokomotiva pro dálkovou rychlíkovou dopravu tratích, odvozena od ř. 350.

V roce 1978 bylo vyrobeno 27 ks pro ČSD. Lokomotivy byly díky rychlosti 120km/h a velkému výkonu určeny převážně pro rychlíkovou dopravu Praha-Košice. V 90. letech přešly všechny lokomotivy pod ČD a část rekonstruována na rychlost 160km/h a i v r. 2024 zůstává v provozu část strojů u Českých drah.



## Parametry modelu:

Délka přes nárazníky: 139mm, hmotnost: 200g, napájení: 12VDC, odběr motoru 0.3A max, min. poloměr oblouku: 300mm

## Bezpečnostní a záruční instrukce

Model lokomotivy je vyroben termoplastů a kovových dílů a je určen jen pro dospělé uživatele. Obsahuje drobné části, které mohou malé děti odlomit a spolknout! Při provozu na kolejišti je nutné používat bezpečné zdroje napájení max. hodnoty 12VDC, proudové jističní 1A a mít model pod trvalým dozorem. Je určen výhradně pro nekomerční použití.

Záruční podmínky se vztahují jen na závady zapříčiněné vadou materiálu nebo komponent, která vznikla běžným, nekomerčním užíváním. Na závady vzniklé hrubým a nesprávným používáním, demontáží, nevhodným uskladněním a okolním prostředím se záruka nevztahuje.

## Uložení a údržba modelu

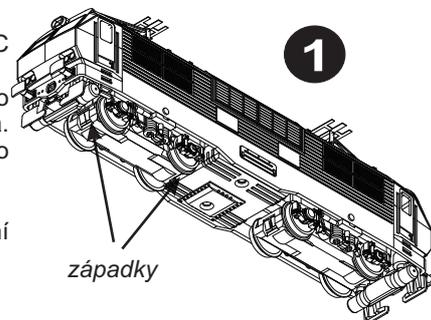
Model skladujte a převázejte v orig. obalu s molitanovou výstelkou, chraňte od zdrojů tepla nad 30°C a slunečního záření, mimo prašné prostředí. Při vyjímání dbejte opatrnosti na drobné detaily.

Běžná údržba modelu spočívá v kontrole čistoty pojezdových koleček a sběracích kontaktů. Pro čištění používejte měkkých nástrojů a lihu. Nepoužívat ostré předměty a organická rozpouštědla. **Kola čistit pouze lihem!** Přístup ke kolům je po sejmutí masky převodovky, pomocí opatrného odklopení zapadek dolního krytu převodovky (obr.1 a 5.).

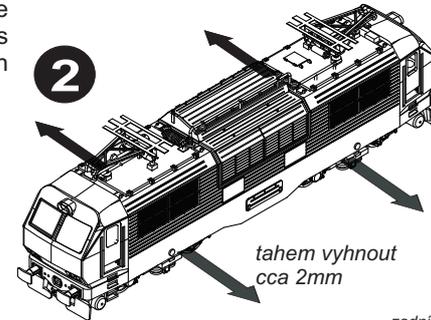
Model má dvojité sběrače proudu z kol, z výroby je napružen pouze jeden kontakt. Pro prodloužení provozu na znečištěných kolejkách lze napružit i druhý kontakt pro zlepšení odběru proudu.

## Montáž dekodéru DCC (Plux16)

Sejmutí karosérie se provádí vyhnutím karosérie pro uvolnění západek (obr.2). Operaci provádějte nízkou nad měkkou podložkou pro utlumení pádu pojezdu po uvolnění karosérie. Pozor na imitace elektrovýzbroje pro poškození. Model je vybaven rozhraním Plux16 a standardně dodávám s propojkou pro analogový provoz. Vyjměte propojku a vložte DCC dekodér (obr. 3). U zvukových dekodérů je připraven i držák pro umístění reproduktoru.

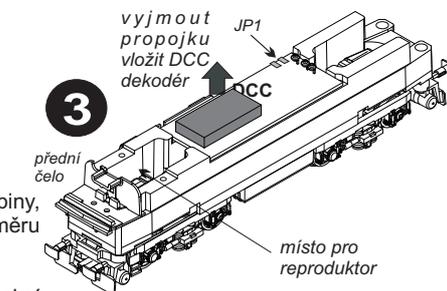


západky



tahem vyhnout cca 2mm

zadní čelo

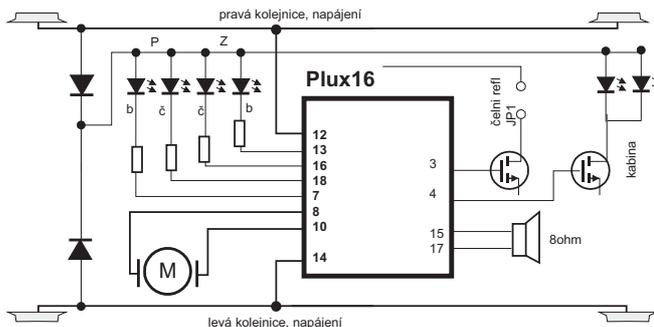


3

přední čelo

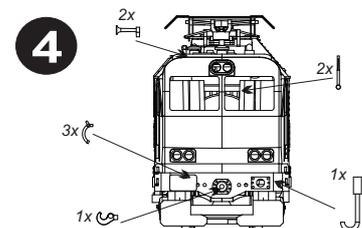
místo pro reproduktor

GPIO-B/ čelní reflektor	3	4	GPIO-A/ osv. kabina
GND	5	6	+V / nevyužito
F0f / světla přední	7	8	motor1
+V/ nevyužito	9	10	motor2
		12	kolej pravá
F0r / světla zadní	13	14	kolej levá
LSA/ repro1	15	16	AUX1-F0f/ červ. světla zadní
LSB/ repro2	17	18	AUX2-F0f/ červ. sv. přední
přední čelo			zadní čelo



## Montáž doplňků

K modelu jsou dodávány díly na doplnění, dle možností uživatele. Na obr. 4 je znázorněno umístění dílů a identifikačních tabulek.



## Opravy modelu

Záruční a pozáruční opravy modelů zajišťuje výrobce resp. prostřednictvím prodejce modelu. Kontaktní údaje jsou na [www.mtb-model.com](http://www.mtb-model.com) Součástí modelu je vyplněný záruční list s vyznačením typu modelu a data prodeje a razítkem prodejce. Po ukončení životnosti model odevzdejte do sběren elektroodpadu!

výrobce: Segala group s.r.o., Praha 10

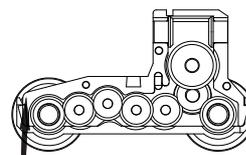
## Rozšířené funkce DCC

Zapojení konektoru umožňuje ovládání osvětlení kabiny, pomocí výstupu FO5/GP-A. Kabina je osvětlena ve směru jízdy při zapnutých pozičních světlech.

Rovněž je možné nezávisle ovládat čelní reflektory funkcí FO6/GP-B. Nejprve je nutno ale přerušit propojku na plošném spoji- místo přerušení je označeno nápisem "JP1". Po přerušení lze funkcí FO6 ovládat nezávisle čelní reflektory. Pro návrat k původnímu stavu se kapkou cínu (výška max 0.3mm) propojí pájecí body JP1 (obr. 3).

Pro aktivaci obou funkcí FO5,FO6 je nutné nejprve vypnout na DCC dekodéru komunikaci SUSI, která používá tyto dva výstupy

5



zasunout hrot jehly, odehnout západku 0.5mm



0508131115

[www.mtb-model.com](http://www.mtb-model.com)

TT150 CZ v1.0